

Termos Eléctricos

TNC *soluciones especiales*

Modelos de pequeña capacidad (10 y 15) • Formato cuadrado
Termostato regulable exterior



B

ALTA EFICIENCIA ENERGÉTICA
Reducido consumo.

Termos Eléctricos

TNC soluciones especiales (pequeña capacidad)

PRESTACIONES

Modelos recomendado para disponer de agua caliente ultrarrápida en pequeñas cantidades, pudiendo ser instalados por su reducido tamaño en cualquier espacio.

REDUCIDO CONSUMO

- Termostato regulable exterior: permite ajustar la temperatura del agua.
- Rompechorros en entrada de agua fría: aumenta el rendimiento al mantener la estratificación del agua.
- Rápido calentamiento del agua: La resistencia blindada realiza una transmisión directa y rápida del calor.

MÁXIMA DURACIÓN

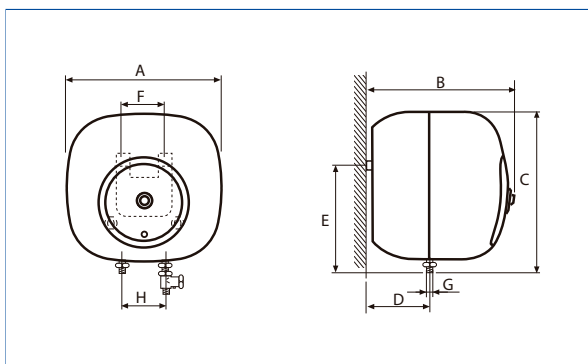
- Ánodo de magnesio de larga duración.
- Calderín de acero con esmalte vitrificado "Sistema Blue Silicon".

FÁCIL INSTALACIÓN

- Incluye los siguientes accesorios para una correcta instalación: válvula de sobrepresión (8 bar) / casquillos electrolíticos / escarpías y tacos.



DATOS DE INSTALACIÓN



| MODELO | Cotas (mm) | | | | | | | |
|--------|------------|-----|-----|----|-----|----|------|-----|
| | A | B | C | D | E | F | G | H |
| TNC-10 | 340 | 291 | 347 | 90 | 252 | 66 | 1/2" | 100 |
| TNC-15 | 360 | 329 | 375 | 97 | 265 | 66 | 1/2" | 100 |

CARACTERÍSTICAS TÉCNICAS

| CARACTERÍSTICAS | TNC-10 | TNC-15 |
|---|----------|----------|
| Capacidad (l) | 10 | 14 |
| Peso lleno de agua (kg) | 17 | 22 |
| Rango de Tª (°C) | 35-75 | 35-75 |
| Presión máx. de trabajo (bar) | 8 | 8 |
| Tensión eléctrica (V-Hz) | 230 / 50 | 230 / 50 |
| Potencia eléctrica (W) | 1.200 | 1.200 |
| Tiempo de recup. a 40°C (Tª agua fría:15°C) | 15' | 23' |
| Protección eléctrica | IPX4 | IPX4 |
| Instalación | Vertical | Vertical |
| Clasificación energética | B | B |
| Perfil de carga | XXS | XXS |

COIN 155/17

Cointra Godesia, s.a.

info@cointra.es - www.cointra.es

Cointra Godesia, S.A. se reserva el derecho de modificar, en cualquier momento y sin previo aviso, los datos y características de los aparatos presentes en este documento